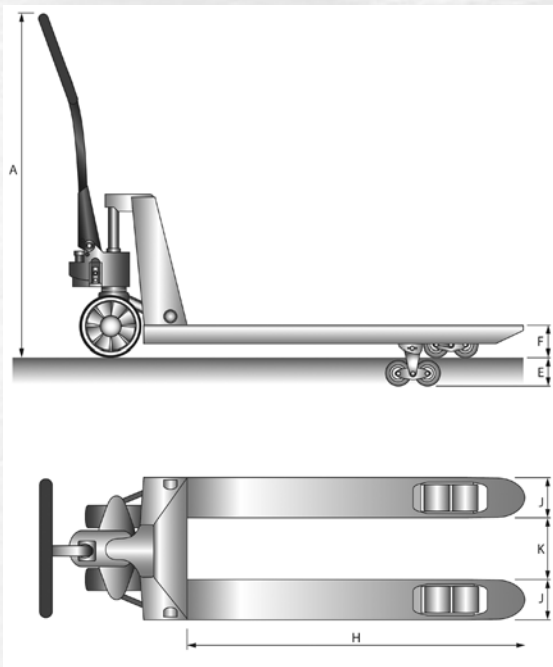




GABELHUBWAGEN SILENT



Artikel	HPT23RPDSI	
Antrieb		manuell
Deichselhöhe max., mm	A	1200
Gewicht, kg		71
Gabelbreite, mm	J	160
Gabelhöhe min./max., mm	F	85/195
Gabelweite, mm	K	200
Gabellänge, mm	H	1150
Lenkrollen, mm		200x50 G
Tragfähigkeit, kg		2300
Gabelrolle tandem, mm		82x65 P
Hub, mm	E	110
Gabeltragbreite, mm		520
Lastschwerpunkt, mm		600
P=Polyurethan G=Gummi N=Nylon		